



# Báscula electrónica

## Peso-Precio-Total



### Modelo: SX SMART

- ✓ **Pantalla iluminada.**  
Apagado automático de backlight para ahorro de batería.
- ✓ **Función de caja registradora.**  
Calcula el total de la venta y el cambio.
- ✓ **Batería Recargable.**  
Con duración de 100 Horas.
- ✓ **Plato de acero inoxidable.**  
Resistente y de fácil limpieza.
- ✓ **Capacidad de 100 memorias de precios.**  
Almacena y consulta en la memoria el precio de 100 artículos.
- ✓ **Doble display iluminado.**  
Dos displays, uno frontal y otro posterior..
- ✓ **Indicador de carga de batería.**  
Evita que la báscula se apague inesperadamente.

**Capacidades: 15kg y 30kg**

### Especificaciones técnicas

Capacidades multirango	3-15kg / 6-30kg
Division mínima	0.002-0.005kg / 0.005-0.01kg
Pesada mínima	0.1kg / 0.2kg
Backlight	Color blanco
Voltaje entrada adaptador	100/240Vca - 50/60Hz
Voltaje salida / corriente	
salida de adaptador	6V / 500mA
Eliminador de baterías	Incluido
Tara máxima	9.995kg / 9.990kg
Plato	22.5 x 27.7cm
Temp. de operación	-10 a 40°C (14 a 104°F)
Temp. de almacenaje	-20 a 50°C (-4 a 122°F)
Peso neto	2.68kg
Peso con empaque	3.38kg

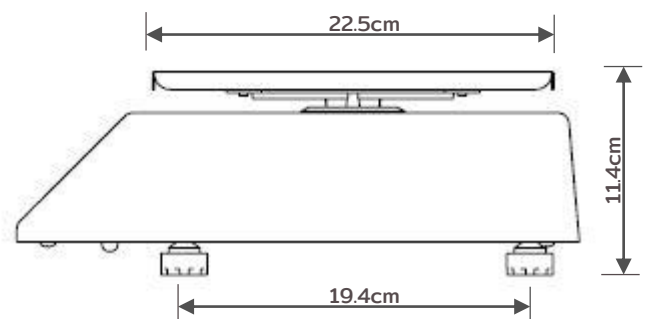
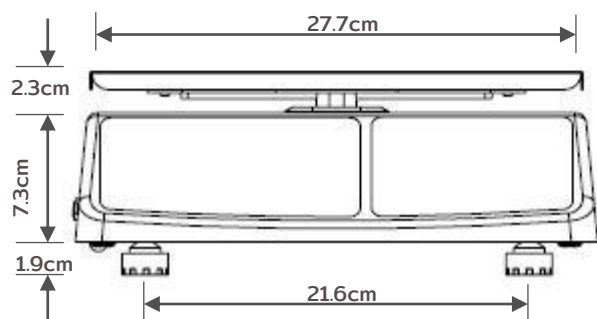
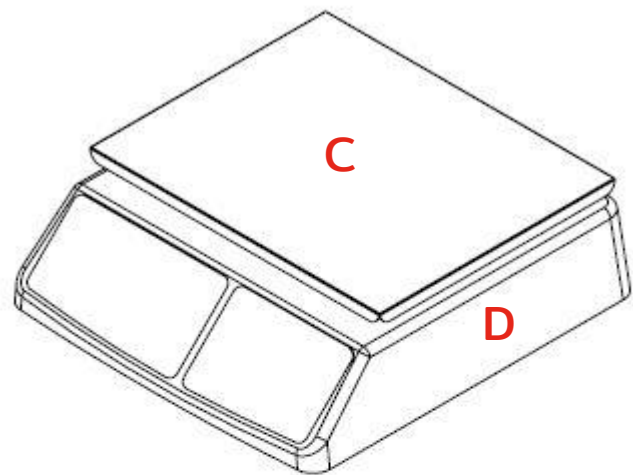
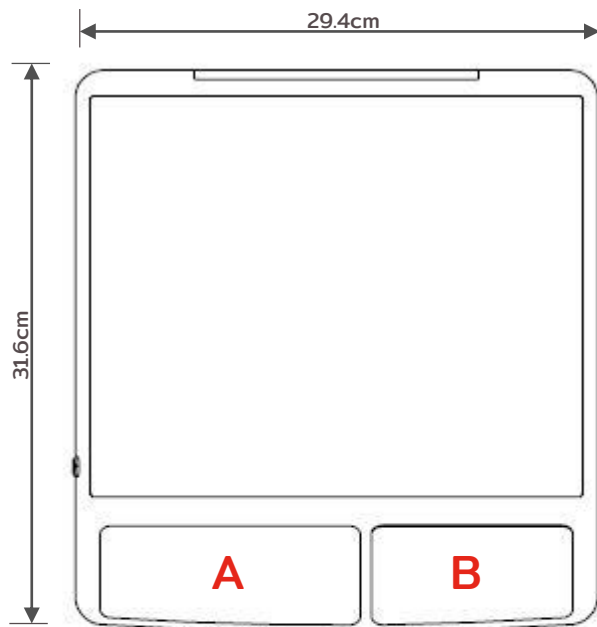


# Báscula electrónica

## Peso-Precio-Total

### Dimensiones y detalles

- A. Display con backlight blanco.
- B. Teclado optimo para su fácil uso.
- C. Plato de acero inoxidable.
- D. Gabinete hecho de plástico de alta resistencia.



### Certificaciones

